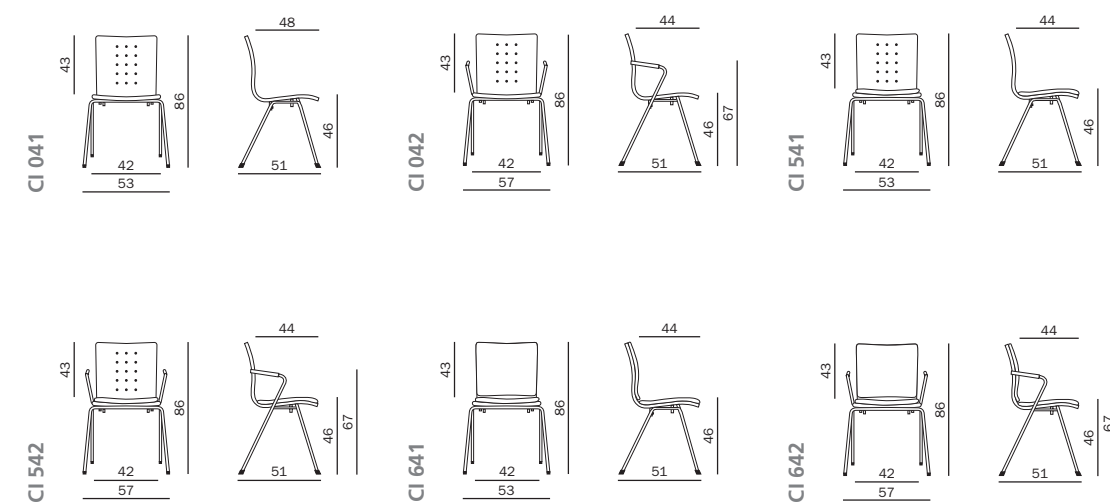




1A Wood
Buche natur
Hêtre naturel
Natural beech

1R Wood
Buche gebeizt in Ahorn
Hêtre teinté en érable
Maple stained beech

1H Wood
Buche gebeizt schwarz
Hêtre teinté noir
Black stained beech



Die Gestaltung von Züco Cima passt sich dem formgebenden Design an. So ist Züco Cima mit Polsterkissen oder rutschhemmender Sitzfläche erhältlich. Das Resultat: Angenehmer Sitzkomfort. Und der garantiert, dass Seminarteilnehmer auch längeren Vorträgen mit höchster Konzentration folgen können. **Züco Cima est conçu de telle manière qu'il se fond dans le design dominant. Ainsi Züco Cima est également disponible avec des coussins capitonnés et une assise antiglisse. Résultat: un confort d'assise optimal. Il garantit une concentration maximale des participants au séminaire, notamment en cas de longues interventions.** Züco Cima's exterior matches its structural design. For example, the Züco Cima is available with padded cushions or anti-slip seat surface. The result is pleasant seating comfort. And that's a guarantee that seminar delegates will be able to maintain their concentration through even the longest lectures.

Hersteller / Fabricant / Manufacturer

Züco Bürositzmöbel AG
CH-9445 Rebstein
Tel. +41 71 7758787
Fax +41 71 7758797
mail@zueco.com
www.zueco.com

Deutschland / Allemagne / Germany

Dauphin HumanDesign® Center Berlin
Wittestrasse 30c
D 13509 Berlin
Tel. +49 30 435576-620
E-Mail dhdc.berlin@dauphin.de

Dauphin HumanDesign® Center Dresden
An der Flutrinne 12a
D 01139 Dresden
Tel. +49 351 7952664-630
E-Mail dhdc.dresden@dauphin.de

Dauphin HumanDesign® Center Frankfurt/Offenbach
Strahlenbergerstrasse 110
D 63067 Offenbach
Tel. +49 69 98558288-650
E-Mail dhdc.frankfurt@dauphin.de

Dauphin HumanDesign® Center Hamburg
Ausschläger Billdeich 48
D 20539 Hamburg
Tel. +49 40 780748-600
E-Mail dhdc.hamburg@dauphin.de

Dauphin HumanDesign® Center Hannover
Podbielskistrasse 342
D 30655 Hannover
Tel. +49 511 5248759-610
E-Mail dhdc.hannover@dauphin.de

Dauphin HumanDesign® Center Karlsruhe
Printzstrasse 13
D 76139 Karlsruhe
Tel. +49 721 6252120
E-Mail dhdc.karlsruhe@dauphin.de

Dauphin HumanDesign® Center Köln/Hürth
Kalscheurener Strasse 19a
D 50354 Hürth-Efferen
Tel. +49 2233 20890-640
E-Mail dhdc.koeln@dauphin.de

Dauphin HumanDesign® Center München
Zielstattstrasse 44
D 81379 München
Tel. +49 8974835749-672
E-Mail dhdc.muenchen@dauphin.de

Dauphin HumanDesign® Center Offenhausen
Espanstrasse 36
D 91238 Offenhausen
Tel. +49 9158 17-670
E-Mail dhdc.offenhausen@dauphin.de

Welt / Monde / World

Dauphin Human Design® Australia Pty Ltd
2 Maas Street
AUS 2099 Cromer, NSW
Tel. +61 410 475612
E-Mail asia-pacific@dauphin.com.au

Züco Repräsentanz Österreich
Wirtschaftspark 2
A 8530 Deutschlandsberg
Tel. +43 3462 320883
Internet www.zueco.com

Dauphin HumanDesign® Belgium NV/SA
Terbekehofdreef 46
B 2610 Antwerpen (Wilrijk)
Tel. +32 3 8877850
E-Mail info@dauphin-nv-sa.be

Dauphin Scandinavia A/S
Pakhus 54
Orient Plads 1
2150 København Ø
Tel. +45 44 537053
E-Mail info@dauphin.dk

Dauphin Scandinavia A/S (Showroom)
Skovvejen 2B
DK 8000 Aarhus C
Tel. +45 44 537053
E-Mail info@dauphin.dk

Dauphin France S. A.
6, Allée du Parc de Garlande
F 92220 Paris/Bagneux
Tel. +33 1 4654-1590
E-Mail info@dauphin-france.com

Dauphin HumanDesign® UK Limited
11 Northburgh Street
Clerkenwell
GB London EC1V OAH
Tel. +44 207 2537774
E-Mail info@dauphinuk.com

Dauphin Italia S. r. l.
Via Gaetano Crespi 12
I 20134 Milano
Tel. +39 02 76018394
E-Mail info@dauphin.it

Dauphin Spain
Espanstrasse 36
D 91238 Offenhausen
Tel. +34 639 385092
E-Mail spain@dauphin-group.com

Dauphin Portugal
Espanstrasse 36
D 91238 Offenhausen
Tel. +49 9158 17373
E-Mail portugal@dauphin-group.com

Dauphin HumanDesign® B. V.
Staalweg 1-3
NL 4104 AS Culemborg
Tel. +31 345 533292
E-Mail info@dauphin.nl

Dauphin North America
100 Fulton Street
US 07005 Boonton, New Jersey
Tel. +1 800 6311186
E-Mail inquire@dauphin.com

Dauphin North America Chicago (Showroom)
393 Merchandise Mart
US Chicago, IL 60654
Tel. +1 312 4670212
E-Mail inquire@dauphin.com

Dauphin North America New York (Showroom)
138 W 25th Street
US New York, NY 10001
Tel. +1 212 3024331
E-Mail inquire@dauphin.com

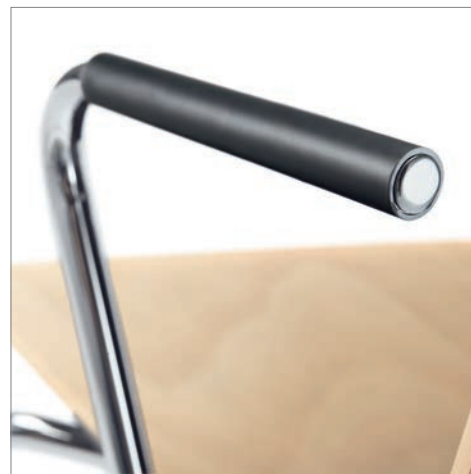
Dauphin Office Seating S.A. (Pty.) Ltd.
62 Hume Road, Dunkeld
ZA 2196 Johannesburg
Tel. +27 11 4479888
E-Mail info@dauphin.co.za

Dauphin Office Seating S.A. (Showroom)
Black River Park, Fir Street Observatory
ZA 7925 Cape Town
Tel. +27 21 4483682
E-Mail info@dauphin.co.za

brandwork.ch / 06.13 / 10'000 d/1/e

ZÜCO Cima





So werden aus Aussparungen im Rückenbereich prägende Designelemente. **Les perforations du dossier deviennent des éléments essentiels du design.** This is how to make a striking design feature of the recesses in the rear.

Design plus confort, auch mit Armlehnen möglich. **Design allié au confort, également disponible avec accoudoirs.** Design plus confort, also available with armrests.

Einfach gehaltene Holzschale aus 10-lagigem Schichtformholz, kompakt verpresst, gebeizt und lackiert. **Coque en bois épurée en bois lamifié 10 couches, compactée sous pression, teintée et laquée.** Simply designed wooden frame made of 10-ply laminated wood, press-compacted, stained and lacquered.



CI 542



CI 041



CI 042



CI 541



CI 542



CI 641



CI 642

Egal wo er steht, ihm steht jede Umgebung. Denn Züco Cima lässt sich vollkommen auf sein Umfeld ein. Sein unaufdringliches, unkompliziertes Auftreten besticht durch schlichte Raffinesse. Eigenschaften mit wirkungsvollem Charme. Die klare Form des Vierbeiners lässt sowohl die Augen als auch den ganzen Körper ruhen. **Peu importe son emplacement, tout environnement lui sied. Züco Cima se fond entièrement dans son entourage. Sa présence désarmante de simplicité et de discrétion ravit par son sobre raffinement. Des propriétés au charme irrésistible. Les lignes dégagées de la version quatre pieds sont un gage de détente pour les yeux et le corps entier.** No matter where it is, it suits any environment, because Züco Cima blends seamlessly into its surroundings. Its unobtrusive, uncomplicated presence captivates with its simple sophistication. Characteristics with an effective charm. The uncluttered four-legged design has a calming effect on the eyes as well as the body.

Von bezaubernd schlichter Eleganz ist Züco Cima. Die geschwungene Linie strahlt eine ungezwungene Leichtigkeit aus. Seinen zeitlosen Charakter bezieht dieser Objektsessel aus der Designbohrung im Rückenbereich. Und verleiht Seminarräumen und Sälen die elegante Note. **Züco Cima fascine par son élégance et sa sobriété. La ligne galbée irradie une légèreté décomplexée. Le dossier au design perforé confère au fauteuil son caractère intemporel. Dans les espaces et salles de séminaires, il est l'indéniable touche d'élégance.** Züco Cima: enchantingly simple elegance. The curved line exudes an air of casual lightness. But it is the designer drilling in the rear that lends this decorative chair its timeless character and adds a dash of elegance to seminar rooms and auditoriums.