

# Diagon Executive

Design: Burkhard Vogtherr



**girsberger**



Ausführungen Exécutions **Modelli**

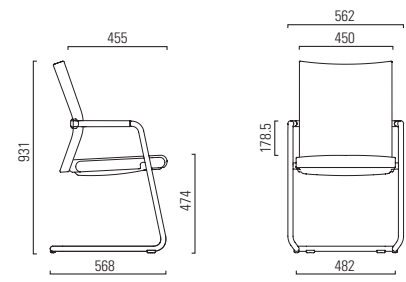
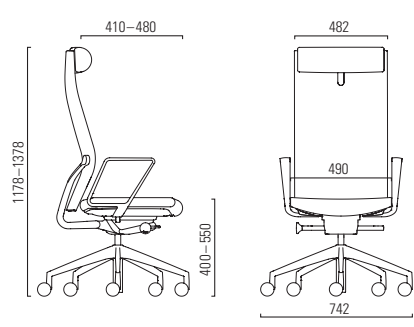
<b>Sitz Assise Sedile</b>		
Mechanik synchron Mécanisme synchrone <b>Meccanismo sincrono</b>	●	
Sitzhöhenverstellung 150 mm Réglage de la hauteur d'assise 150 mm <b>Regolazione dell'altezza di seduta 150 mm</b>	●	
Sitztiefenverstellung 70 mm Réglage de la profondeur d'assise 70 mm <b>Regolazione della profondità di seduta 70 mm</b>	●	
Zuschaltbare Sitzneigung -3° Inclinaison d'assise commutable -3° <b>Inclinazione seduta modificabile -3°</b>	○	
<b>Rücken Dossier Schienale</b>		
Rücken hoch mit Kopfstütze, Leder gepolstert Dossier haut avec appui-tête, cuir rembourré	●	
<b>Schienale alto con appoggiatesta, pelle imbottita</b>		
Lumbalstütze, höhenverstellbar Support lombaire réglable en hauteur <b>Supporto lombare regolabile in altezza</b>	○	
Kleiderbügel schwarz Cintre de dossier noir <b>Appendiabiti nero</b>	○	
<b>Armlehnen Accoudoirs Braccioli</b>		
Alu-Ring fest, Auflage Leder, verstellbar Breite 50 mm Alu circulaires fixes, manchettes cuir, réglables largeur 50 mm	●	
<b>Anello di alluminio fisso, rivestimento pelle, regolabile larghezza 50 mm</b>		
<b>Gestell Châssis Struttura</b>		
Aluminiumteile poliert Eléments en aluminium poli <b>Elementi in alluminio lustrato</b>	●	
Aluminiumteile schwarz beschichtet Eléments en aluminium époxy noir <b>Elementi in alluminio rivestito nero</b>	○	
Rollen Standard Roulettes standard <b>Rotelle standard</b>	●	
Ringrollen Roulettes creuses <b>Rotelle anulari</b>	○	
Rollen mit Radblenden Roulettes avec cache latéral <b>Rotelle con copri ruota</b>	○	
<b>Freischwinger Siège piétement luge Sedia a sbalzo</b>		
Rücken Medium, Leder gepolstert Dossier medium, cuir rembourré <b>Schienale medium, pelle imbottita</b>		●
Gestell nicht stapelbar, verchromt Châssis non empilable, chromé <b>Struttura non impilabile, cromata</b>		●
Armlehnen mit Auflage Leder Accoudoirs avec manchettes en cuir <b>Braccioli con rivestimento in pelle</b>		●
Universal-Kunststoffgleiter Glisseurs universels en matière synthétique <b>Guide in materiale plastico universali</b>		●
Filzgleiter Glisseurs en feutre <b>Guide in feltro</b>		○

● serienmässig standard **standard** ○ optional en option **su richiesta**









Girsberger AG, Bützberg, CH  
Girsberger AG, Wien, A  
Girsberger France, Paris, F  
Girsberger GmbH, Endingen, D  
Girsberger Benelux BV, Amsterdam, NL  
Tuna Girsberger Tic. AS, Silivri, TR

3 Jahre Garantie  
3 ans de garantie  
3 anni di garanzia



Masse Sitzhöhen Drehstühle nach EN 1335. Angaben unter Vorbehalt von Änderungen  
Dimensions hauteurs d'assise des sièges de bureau selon EN 1335. Indications sujettes à modifications  
Dimensioni altezza seduta sedie girevoli secondo EN 1335. Dati con riserva di apportare modifica

mail@girsberger.com  
www.girsberger.com

**girsberger**